



# Паспорт изделия

**Protherm SKAT 6 - 28 K**

Сертификат соответствия  
№ РОСС СК.АИ50.В09613



**АИ50**

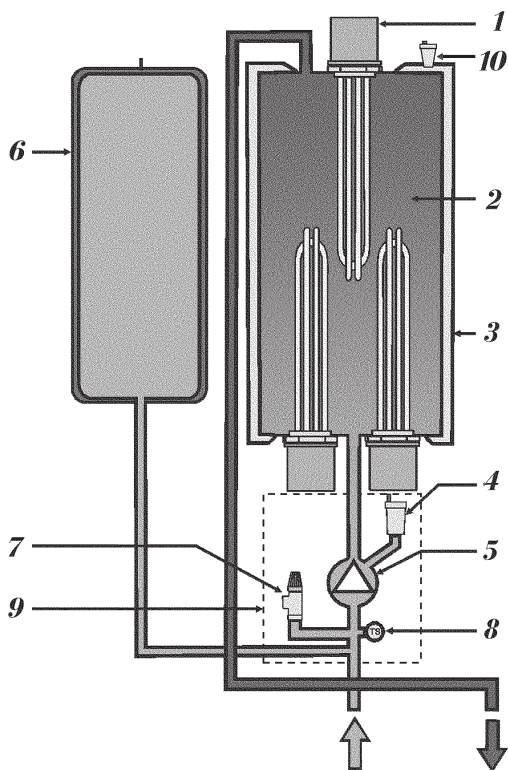
## Технические параметры

|   |                              |
|---|------------------------------|
| Электрическое напряжение (6 – 28 кВт) В | 3 x 230/400 В + N + PE, 50Гц |
| Электрический ток макс.(28 кВт) А       | 3 x 43 А                     |
| Потребляемая мощность кВт               | 6, 9, 12, 15, 18, 21,24, 28  |
| КПД. %                                  | 99,5                         |
| Макс.раб.температура ОВ °С              | 85                           |
| Макс.напор цирк.насоса. кПа             | 50                           |
| Расширительный бак лит.                 | 10                           |
| Мин.раб.избыт.давление котла кПа        | 80                           |
| Макс.раб.избыт.давление котла кПа       | 300                          |
| Рекоменд.раб.избыт.давление котла кПа   | 100 - 170                    |
| Электрическая защита.                   | IP 40                        |
| Подключение ОВ                          | G 3/4"                       |
| Залив/слив                              | G 1 /2"                      |
| Размеры:                                |                              |
| высота x ширина x глубина мм            | 745x410x240                  |
| вес (без воды) кг                       | 34                           |

## Рекомендуемые величины защитных выключателей и сечений проводников

| Мощность котла (кВт) | Количество и мощность ТЭНов | Макс.сила тока на одну фазу (А) | Номинальный ток (А) | Сечение медного проводника (кв.мм) |
|----------------------|-----------------------------|---------------------------------|---------------------|------------------------------------|
| 6                    | 2 x 3 кВт                   | 9,5 (28*)                       | 10 (32*)            | 1,5 (6*)                           |
| 9                    | 3 кВт + 6 кВт               | 14 (39*)                        | 16 (50*)            | 1,5 (10*)                          |
| 12                   | 2 x 6 кВт                   | 18,5                            | 20                  | 2,5                                |
| 15                   | 3 кВт + 2x6 кВт             | 23                              | 25                  | 2,5                                |
| 18                   | 3 x 6 кВт                   | 27,5                            | 32                  | 4                                  |
| 21                   | 3 x 7 кВт                   | 32                              | 40                  | 4                                  |
| 24                   | 4 x 6 кВт                   | 36,5                            | 40                  | 6                                  |
| 28                   | 4 x 7 кВт                   | 43                              | 50                  | 10                                 |

\* для котлов 6 и 9 кВт, которые возможно подключить на 1 фазу



**Обр – Рабочая схема электрокотла**

1. отопительный ТЭН
2. емкость/теплообменник
3. изоляция
4. воздухоотделительный клапан
5. 3-скоростной насос
6. расширительный бак
7. предохранительный клапан
8. датчик давления
9. интегрированный гидравлический блок
10. воздухоотделительный клапан

